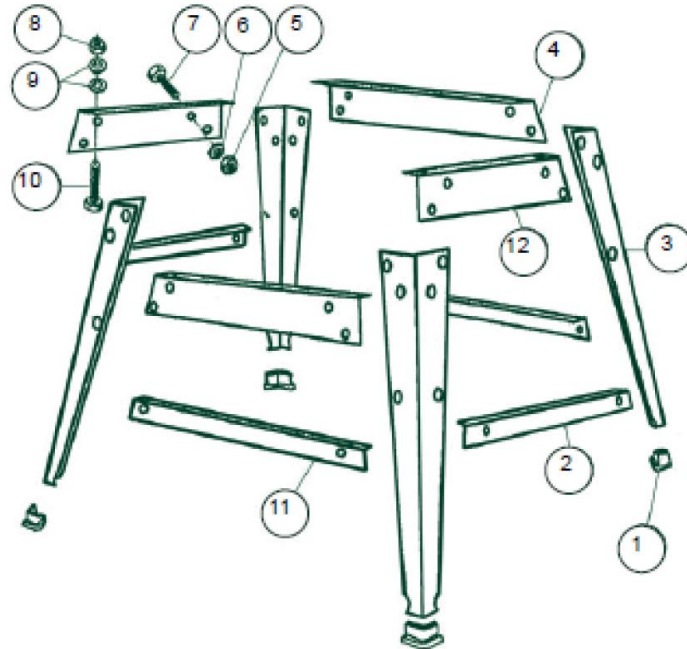


ПОКОМПОНЕНТНЫЙ ЧЕРТЕЖ

ЛЕНТОЧНОПИЛЬНОГО СТАНКА ЛВ МВС 350

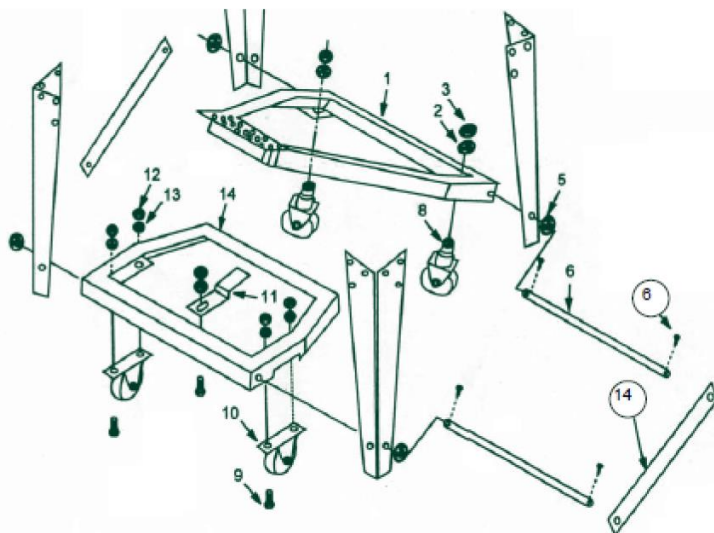
Чертеж № 1 Стойка

Стойка



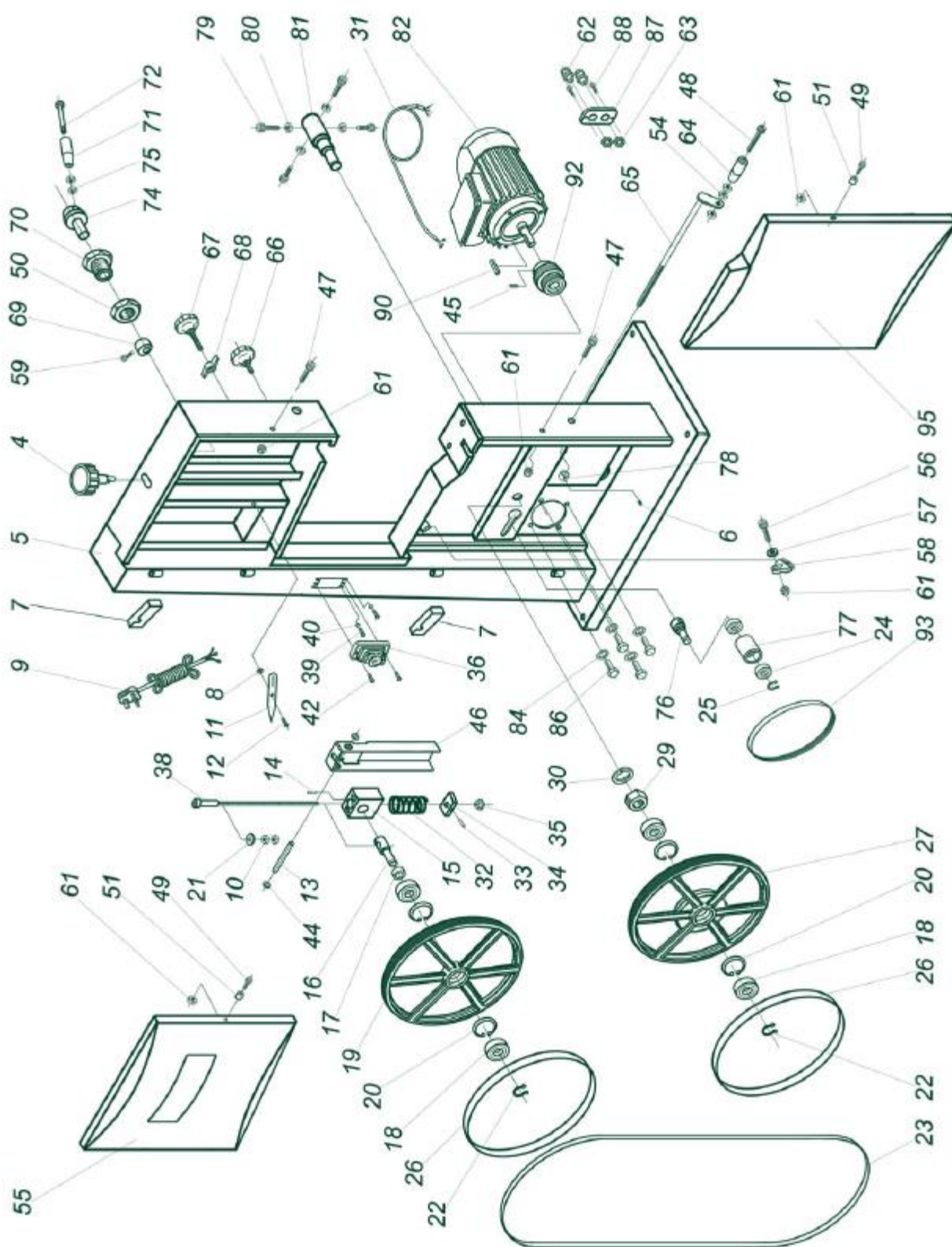
Поз.	Наименование
1	Резиновая ножка
2	Короткая средняя распорка
3	Нога
4	Длинная верхняя распорка
5	Гайка
6	Шайба
7	Болт
8	Гайка
9	Шайба
10	Болт
11	Длинная средняя распорка
12	Короткая верхняя распорка

Комплект с колесами

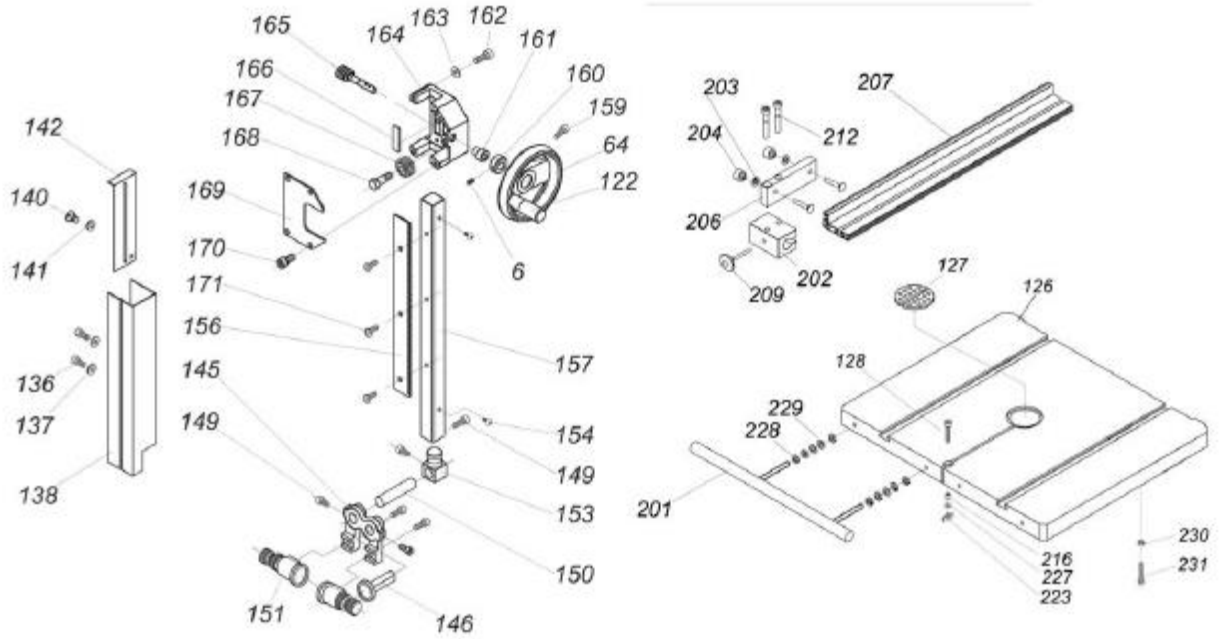
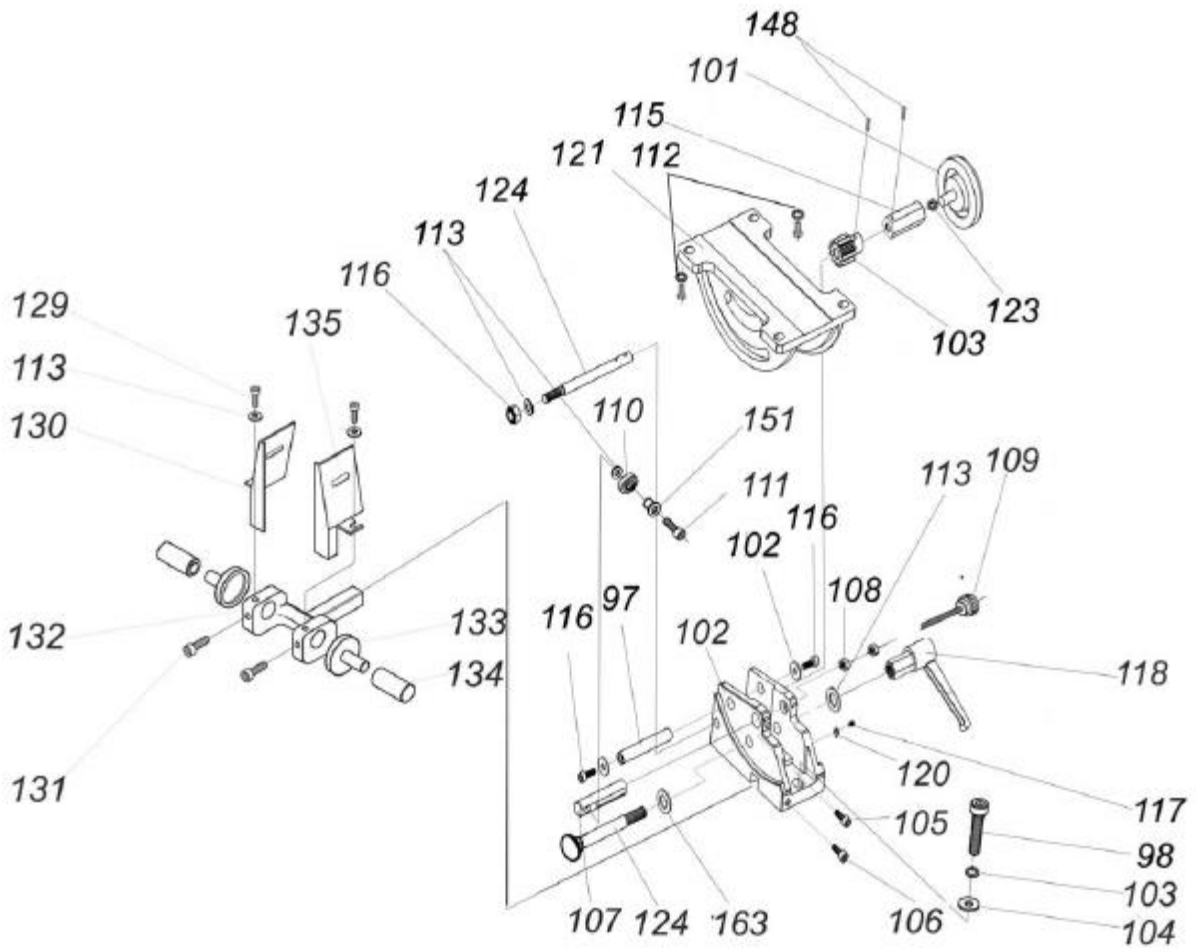


Поз.	Наименование
1	Педаль
2	Шайба плоская 10 мм
3	Гайка М10
4	Шайба 10 мм
5	Ось
6	Шплинт
7	Колесо самоориентирующееся
8	Винт М8 х 20
9	Колесо неподвижное
10	Педаль отпускающего тормоза
11	Гайка М8
12	Шайба плоская 8
13	Рабочая рама
14	Распорка

Чертеж № 2 Общая схема



Чертеж № 3



ЛЕНТОЧНОПИЛЬНЫЙ СТАНОК ЛІВ МВS 350

ПЕРЕЧЕНЬ ДЕТАЛЕЙ

Поз.	Наименование
4	Blade tension knob (рукоятка натяжения полотна пилы)
5	Frame (рама)
6	Set screw (винт установочный) M5-0,8x10
7	Safety switch (выключатель с блокировкой)
8	Flat washer (шайба плоская) M5
9	Power cord (кабель силовой)
10	Hex nut (гайка) M8-1.25
11	Pointer (указатель)
12	Step screw (винт)
13	Upper shaft (вал верхний)
14	Roll Pin (штифт цилиндрический) 5x36
15	Upper wheel shaft hinge (шарнир вала верхнего шкива)
16	Upper wheel shaft (вал верхнего шкива)
17	Bushing (втулка)
18	Wheel Bearing (подшипник шкива)
19	Upper wheel (шкив верхний)
20	Int retaining ring (кольцо стопорное внутреннее) M40
21	Flat washer (шайба плоская) M8
22	Circlip ring (кольцо стопорное)
23	Saw blade (полотно пилы)
24	Grooved ball bearing (подшипник шариковый с канавками) 80101
25	Circlip ring (кольцо стопорное) 12x1
26	Bandwheel tyre (бандаж шкива)
27	Lower wheel (шкив нижний)
29	Hex nut (гайка) M27x2
30	Lock washer (шайба пружинная) 27
31	Motor cord (кабель двигателя)
32	Spring (пружина)
33	Roll pin (штифт цилиндрический) 3x16
34	Block (колодка)
35	Bearing (подшипник) 51201
36	Switch (выключатель)
38	Adjusting rod (стержень регулировочный)
39	Pan head screw (винт)
40	Star washer (шайба многолапчатая) M5
42	Pan head screw (винт)
44	Hex bolt (болт) M8-1.25x16
45	Set screw (винт установочный)
46	Slide (движок)
47	Hex bolt (болт) M6-1.0x25
48	Cap screw (винт) M6x55
49	Hex socket screw (винт) M6-1.0x20
50	Hex nut (гайка)
51	Bushing (втулка)
54	Hex nut (гайка)
55	Upper wheel cover (крышка шкива верхнего)
56	Hex bolt (болт) M6-1.0x25

- 57 Flat washer (шайба плоская) M6
- 58 Brush (щетка)
- 59 Hex bolt (болт) M6-1.0x25
- 60 Star knob (рукоятка звездообразная)
- 61 Nylon nut (гайка нейлоновая) M6-1.0
- 62 Strain relief (втулка для предотвращения изгиба кабеля)
- 63 Strain relief nut (гайка втулки для предотвращения изгиба кабеля)
- 64 Crank handle (рукоятка кривошипа)
- 65 Crank (кривошип)
- 66 Guide post lock knob (рукоятка фиксации стойки направляющей)
- 67 Blade tracking knob (рукоятка регулирования положения полотна пилы)
- 68 Wing nut (барашек) M8
- 69 Cam (кулачок)
- 70 Pillow block (подушка)
- 71 Quick release handle (рукоятка быстрого снятия натяжения)
- 72 Cap screw (винт)
- 74 Quick release lever seat (седло рычага быстрого снятия натяжения)
- 75 Hex nut (гайка)
- 76 Sliding shaft (вал скользящий)
- 77 Tension wheel (натяжной шкив)
- 78 Set collar (втулка) 10 мм
- 79 Hex screw (винт)
- 80 Hex nut (гайка)
- 81 Lower wheel shaft (вал шкива нижнего)
- 81 Motor (двигатель)
- 84 Lock washer (шайба стопорная) M8
- 86 Hex screw (винт)
- 87 Strain relief plate (пластина втулки для предотвращения изгиба кабеля)
- 88 Pan head screw (винт)
- 90 Key (шпонка) 5x5x35
- 92 Motor pulley (шкив двигателя)
- 93 V-belt (ремень клиновыи)
- 95 Lower wheel cover (крышка шкива нижнего)
- 96 Bushing (втулка)
- 97 Hex socket screw (винт) M8-1.25x35
- 98 Hex socket screw (винт) M8-1.25x25
- 99 Hex nut (гайка) M8
- 100 Small gear (колесо зубчатое малое)
- 101 Table tilt knob (рукоятка наклона стола)
- 102 Trunnion support bracket (кронштейн опорный качающейся опоры)
- 103 Lock washer (шайба стопорная) M8
- 104 Flat washer (шайба плоская) M8
- 105 Hex socket screw (винт) M6-1.0x20
- 106 Hex socket screw (винт) M6-1.0x50
- 107 Hollow block (колодка пустотелая)
- 108 Hex nut (гайка) M6-1.0
- 109 Adjustment bolt (болт регулировочный) M6-1.0
- 110 Bearing (подшипник) 6201
- 111 Hex socket screw (винт) M8-1.25x25
- 112 Flat washer (шайба плоская) M8
- 113 Flat washer (шайба плоская) M6
- 114 Pan head screw (винт)

115	Table tilting shaft (вал наклона стола)
116	Nylon nut (гайка нейлоновая)
117	Pan head screw (винт)
118	Lock handle (рукоятка фиксирующая)
119	Flat washer (шайба плоская) M5
120	Pointer (указатель)
121	Trunnion (опора качающаяся)
122	Guide post handwheel handle (рукоятка маховичка стойки направляющей)
123	Hex nut (гайка)
124	Carriage bolt (болт вагонный) M6-1.0x65
126	Table (стол)
127	Table insert (вставка стола)
128	Hex socket screw (винт) M6-1.0x50
129	Hex socket screw (винт)
130	Left cover (крышка левая)
131	Hex socket screw (винт)
132	Lower blade guide support (опора направляющей полотна нижняя)
133	Lock washer (шайба стопорная)
134	Shaft (вал)
135	Right cover (крышка правая)
136	Hex bolt (болт)
137	Flat washer (шайба плоская)
138	Protective cover (крышка защитная)
140	Step screw (винт)
141	Flat washer (шайба плоская)
142	Sliding plate (пластина сдвигающаяся)
145	Upper blade guide bracket (кронштейн направляющей полотна верхний)
146	Blade support shaft (вал опоры полотна)
148	Pin (штифт)
149	Hex socket screw (винт)
150	Adjust bar (стержень регулировочный)
151	Pin (штифт)
153	Upper guide support block (колодка опоры направляющей верхняя)
154	Pan head screw (винт)
156	Rack (рейка зубчатая)
157	Upper guide hose (трубка верхней направляющей)
159	Hex socket screw (винт)
160	Bushing (втулка)
161	Bushing (втулка)
162	Cap screw (винт) M6-1.0x16
163	Spring washer (шайба пружинная) 6
164	Guide bracket (кронштейн направляющей)
165	Worm cylinder (червяк)
166	Fixed plate (пластина неподвижная)
167	Gear (колесо зубчатое)
168	Fixed bolt (болт неподвижный)
169	Cover (крышка)
170	Hex bolt (болт) M8-1.25x16
171	Pan head screw (винт)
201	Fence rail (направляющая упора параллельного)
202	Fence seat (место крепления упора параллельного)
203	Washer (шайба)

Поз.	Наименование
204	Knob (рукоятка)
206	Bracket (кронштейн)
207	Rip fence (упор параллельный)
209	Lock knob (рукоятка фиксирующая)
212	Carriage bolt (болт вагонный) M6x35
216	Bush (втулка)
217	Lower bracket (кронштейн нижний)
223	Wing nut (барашек)
224	Cap screw (винт)
228	Hex nut (гайка) M8
229	Wing screw (барашек)
230	Hex nut (гайка) M8
231	Hex bolt (болт) M8-1.25x30